

Ensemble de supports de roues

FH-4WH



Merci de votre achat de l'ensemble de supports de roues à montage affleurant. Ce produit peut ranger des roues saisonnières pesant jusqu'à un maximum de **135 livres** chacune. Nous suggérons de lire les instructions du début à la fin avant de commencer votre montage. support@fibrehead.com

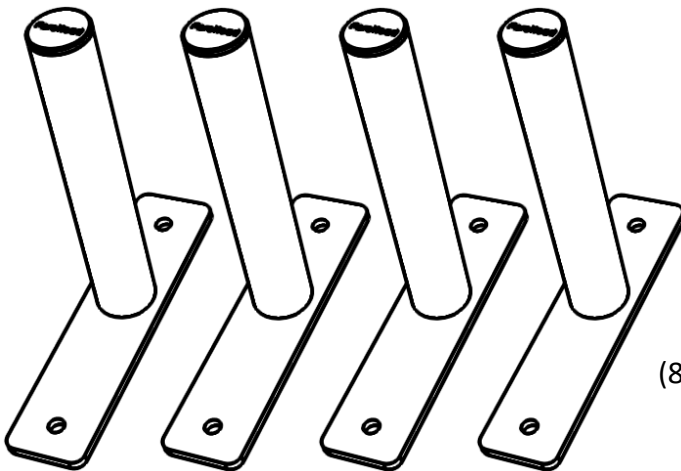
-- Nous ne sommes pas responsable des dommages causés par une mauvaise installation ou mauvaise utilisation du produit.

-Pas recommandé pour zone sismique de 3 ou plus.

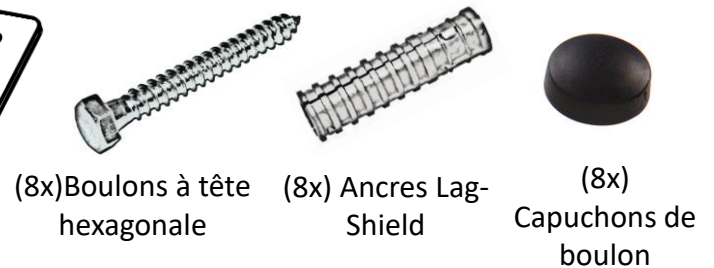
-Localiser tout tuyau ou service derrière le mur avant de percer les trous dans le mur.

-Votre espace de travail doit être libre (pas de véhicule ou d'objets de valeurs) avant de commencer.

Pièces incluses



Pièces de quincaillerie incluses



Outils requis (pas inclus)

Mur en plâtre avec montants en bois



Détecteur de montants



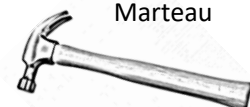
Foret de 1/4 po

Ou

Installation Maçonnerie
(Mur en ciment ou brique)



Foret de 1/2 po

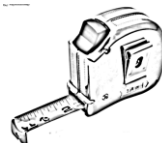


Marteau

Autres outils



Manche et douille de 1/2 po



Ruban à mesurer



Crayon



Perceuse



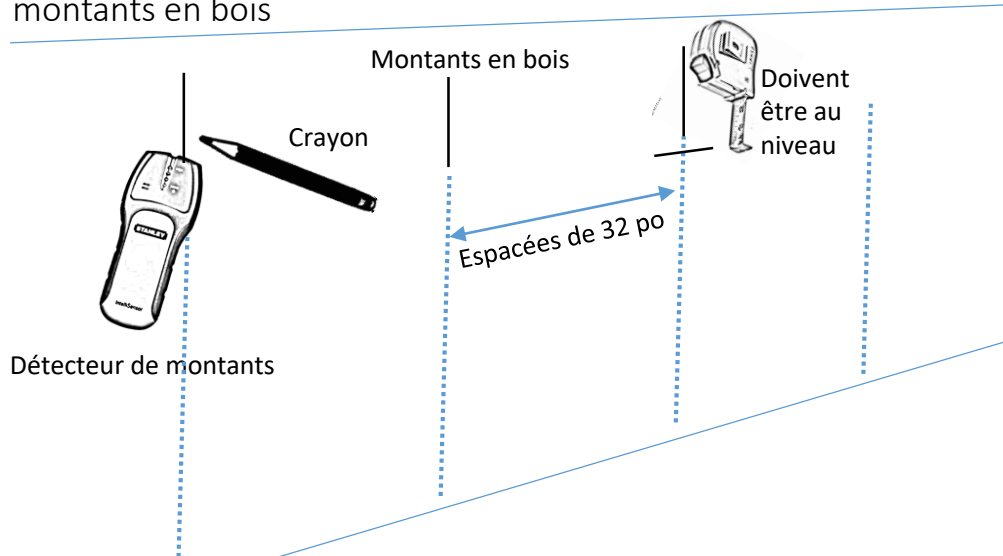
Lunettes de sécurité

problèmes ou question? Support@fibrehead.com

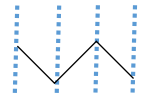
Installation au mur en plâtre avec montants en bois

Passer à la prochaine section pour l'installation en maçonnerie (ciment ou brique)

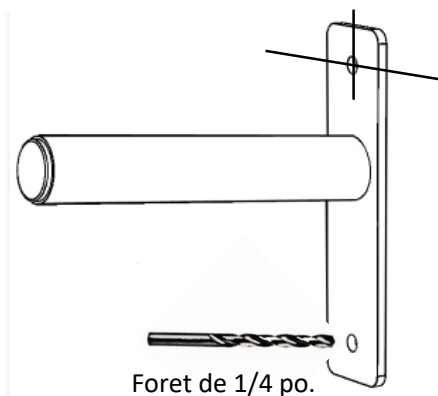
Étape 1 : Localiser et marquer les montants en bois



Noter :
Pour les roues de grandeur supérieure de 32 pouces, nous suggérons une installation de méthode "zig-zag" afin de donner plus d'espace entre chaque roue.



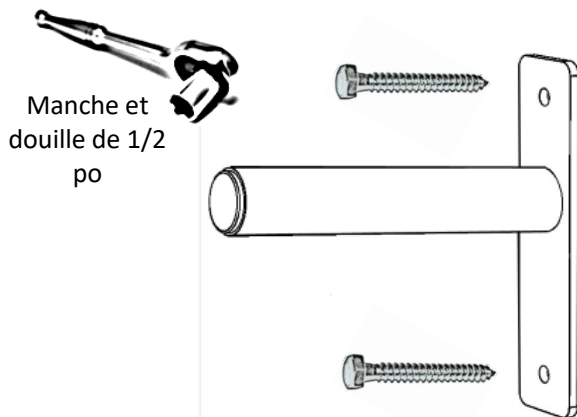
Étape 2. Marquer et percer les trous



1. Une fois l'emplacement marqué, centrer les trous du haut des supports avec les marques au mur. Percer le mur à 3 pouces de profondeur.
2. Répéter les étapes ci-dessus en alignant les 8 trous en utilisant les supports comme marqueur. (poussière de bois sortira en perçant)



Étape 3. Serrer les boulons et tester le poids



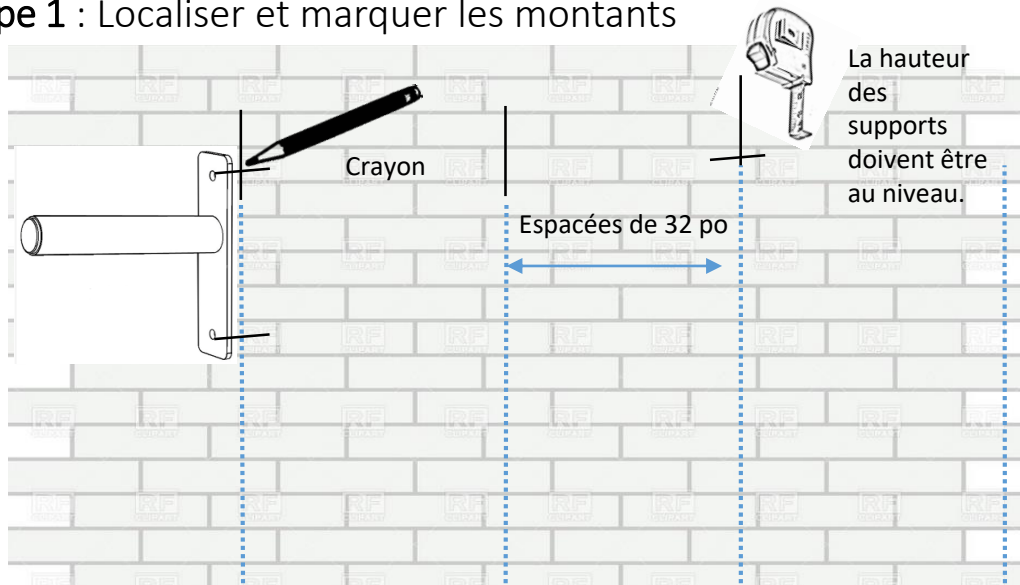
1. Serrer les boulons à l'aide d'un manche et une douille de 1/2 pouces.
2. Tester chacun des supports de roues en pesant les supports vers le haut et vers le bas afin d'examiner que les supports et boulons sont bien installés.
3. Couvrir les boulons avec les capuchons. (protection contre les égratignures)



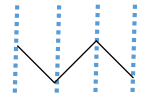
problèmes ou question? Support@fibrehead.com

Installation Maçonnerie (Mur en ciment ou brique)

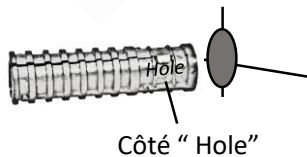
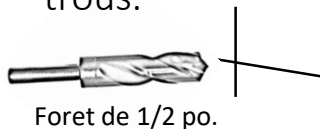
Étape 1 : Localiser et marquer les montants



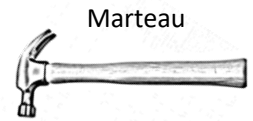
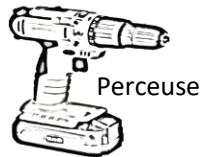
Noter:
Pour les roues de grandeur supérieure de 32 pouces, nous suggérons une installation de méthode "zig-zag" afin de libérer de l'espace



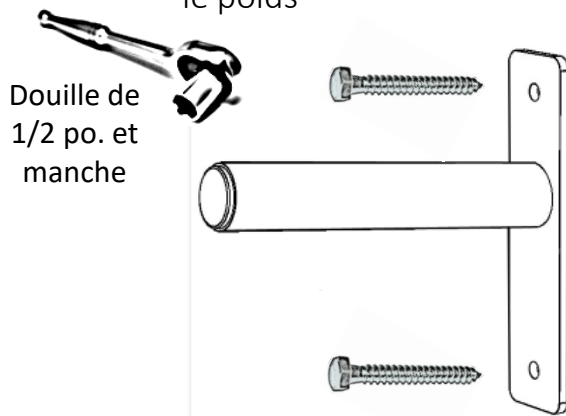
Étape 2. Marquer et percer les trous.



1. Une fois l'emplacement marqué, aligner les trous du haut des supports avec les marques au mur. Percer le mur de 2,5 à 3 pouces de profondeur à l'aide d'une perceuse et foret de 1/2 pouces.
2. Répéter les étapes ci-dessus pour aligner les 8 trous en utilisant les supports comme marqueur.
3. Placer l'ancre (Côté "Hole") dans chacun des trous au mur et mettre en place à l'aide d'un marteau.



Étape 3. Serrer les boulons et tester le poids

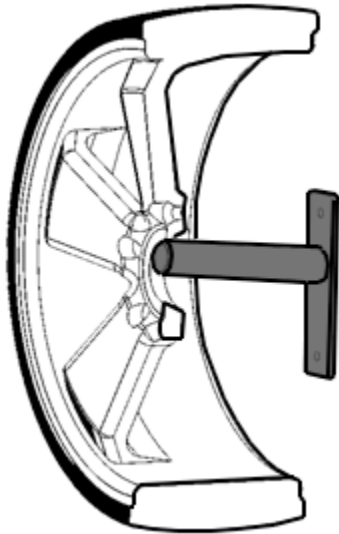


1. Serrer les boulons à l'aide d'un manche et une douille de 1/2 pouces.
2. Tester chacun des supports de roues en pesant les supports vers le haut et vers le bas afin d'examiner que les supports et boulons sont bien installés.
3. Couvrir le boulon avec les capuchons (protection contre les égratignure).



Suspendre les roues

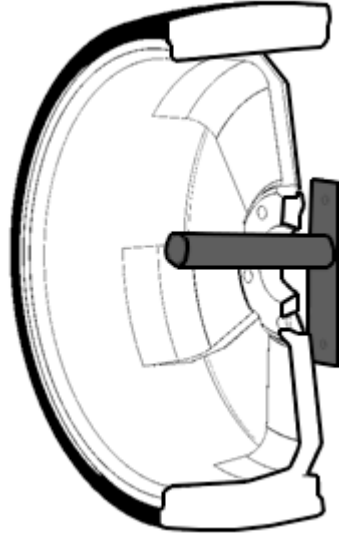
Step 4. Enlever les enjoliveurs de roues et suspendre les roues.



X Incorrect X

Vue en coupe
illustrée

Le devant des
roues font face au
mur.



Correct

Bravo!

F.A.Q.

Q: Comment suspendre les roues sans moyeux? (e.g. corvette)

R: Couvrir les supports de roues avec les sacs en plastiques inclus dans la boîte. Ceci évite d'égratigner les roues.

Q: Le mur d'installation à des montants en métaux. Peut-on encore procéder avec le montage des supports?

R: Oui, suivez les mêmes étapes que l'installation de mur avec montants en bois. Reduire le poids à 50 livres.

Q: Comment installer les roues de grandeur supérieure à 32 pouces?

R: Suivre l'installation de méthode zig-zag. L'espace entre chaque support dépend de la grandeur de la roue.

problèmes ou question? Support@fibrehead.com